

Pizza pec dvoupatrová

| | | |
|--------------|------------------------|------------|
| Model | Sap kód | 00011174 |
| B-22 | Skupina artiklů | Pizza pece |



- Kapacita pizz [cm]: 4x 33
- Šamotové desky: Spodní
- Tloušťka šamotových desek [mm]: 14
- Typ ovládání: Mechanické
- Typ madla: krátké, plastové
- Nezávislé topné zóny: Samostatné ovládání pro horní a spodní topná tělesa
- Komínek pro odtažení vlhkosti: Ano
- Vnitřní osvětlení: Ano

| | | | |
|-------------------------------|----------|--|-------|
| Sap kód | 00011174 | Minimální teplota zařízení [°C] | 50 |
| Šířka netto [mm] | 950 | Maximální teplota zařízení [°C] | 450 |
| Hloubka netto [mm] | 630 | Šířka vnitřní části zařízení [mm] | 700 |
| Výška netto [mm] | 763 | Hloubka vnitřní části zařízení [mm] | 420 |
| Hmotnost netto [kg] | 73.00 | Výška vnitřní části zařízení [mm] | 150 |
| Příkon elektrický [kW] | 8.800 | Kapacita pizz [cm] | 4x 33 |

Technický list

Technický výkres



Pizza pec dvoupatrová

Model

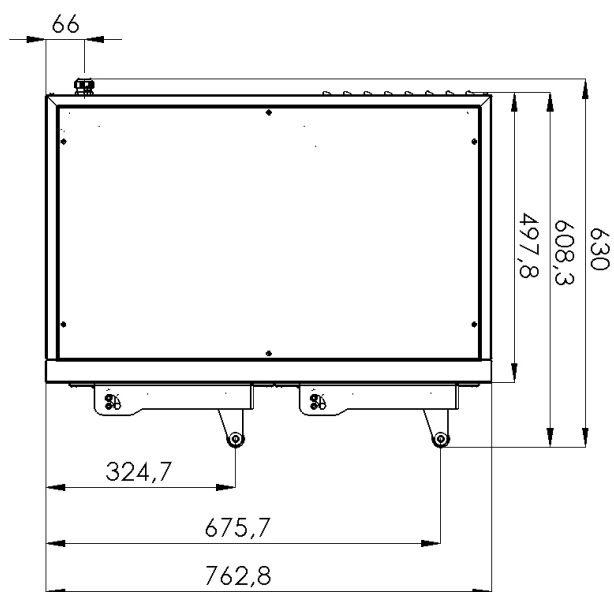
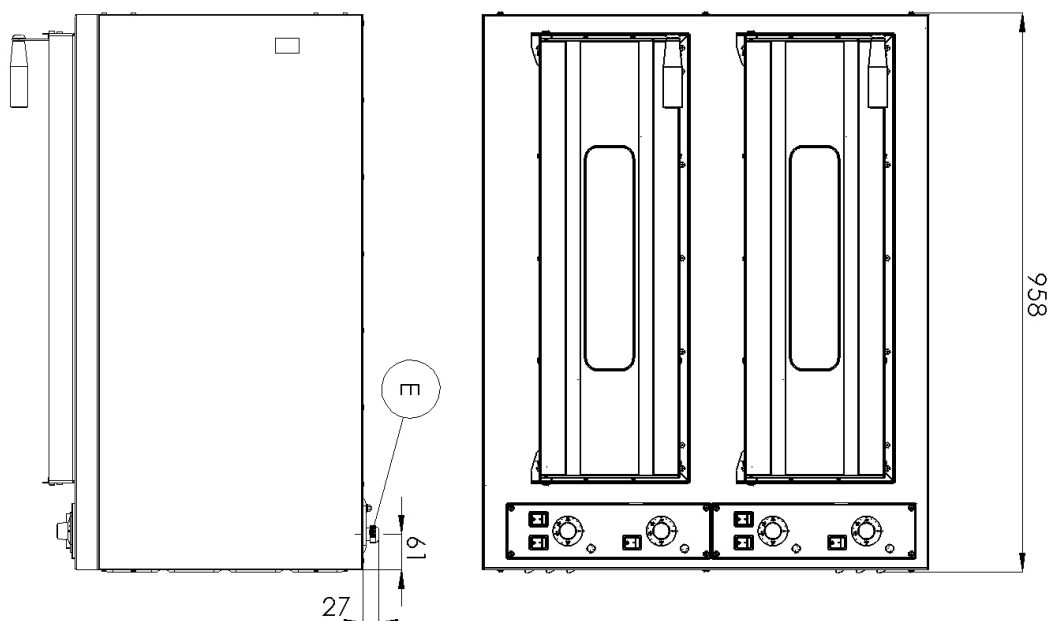
Sap kód

00011174

B-22

Skupina artiklů

Pizza pece



Pizza pec dvoupatrová

| | | |
|--------------|------------------------|------------|
| Model | Sap kód | 00011174 |
| B-22 | Skupina artiklů | Pizza pece |

1. Sap kód:

00011174

2. Šířka netto [mm]:

950

3. Hloubka netto [mm]:

630

4. Výška netto [mm]:

763

5. Hmotnost netto [kg]:

73.00

6. Šířka brutto [mm]:

1040

7. Hloubka brutto [mm]:

675

8. Výška brutto [mm]:

928

9. Hmotnost brutto [kg]:

82.00

10. Typ spotřebiče:

Elektrické zařízení

11. Příkon elektrický [kW]:

8.800

12. Typ ovládání:

Mechanické

13. Šířka vnitřní části zařízení [mm]:

700

14. Hloubka vnitřní části zařízení [mm]:

420

15. Výška vnitřní části zařízení [mm]:

150

16. Minimální teplota zařízení [°C]:

50

17. Maximální teplota zařízení [°C]:

450

18. Kapacita pizz [cm]:

4x 33

19. Kontrolky:

chodu a nahřátí

20. Tlačítko on/off:

Ano

21. Typ madla:

krátké, plastové

22. Šamotové desky:

Spodní

23. Tloušťka šamotových desek [mm]:

14

24. Nezávislé topné zóny:

Samostatné ovládání pro horní a spodní topná tělesa

25. Vnitřní osvětlení:

Ano

26. Počet komor:

2

27. Komínek pro odtah vlhkosti:

Ano

28. Průřez vodičů CU [mm²]:

2,5